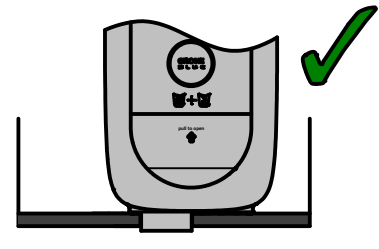
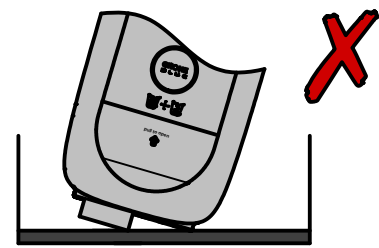
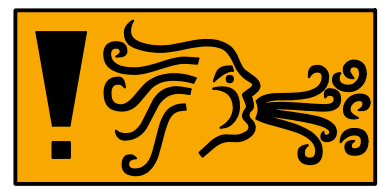
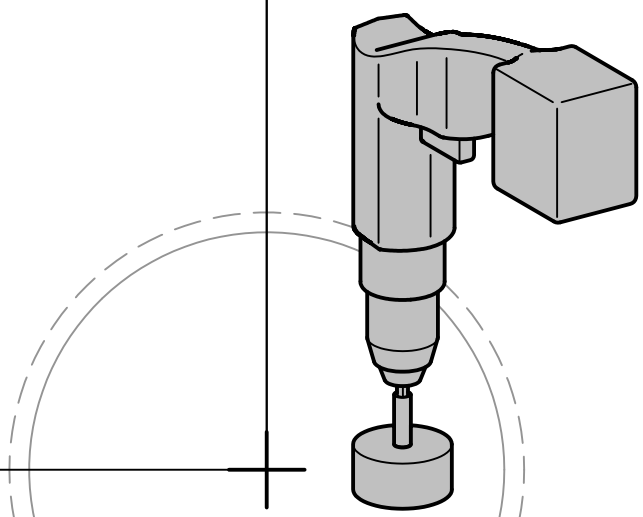


104

166



Ø63 - 68

405

min. 35

min. 35

